



IDD2008 & IDD2308 & IDD2408

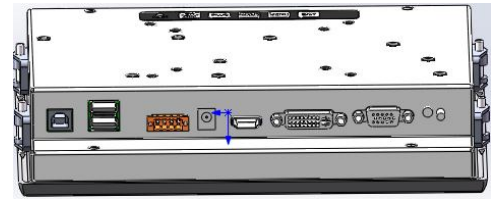
Touch Screen Monitor



8.4" SVGA 工业显示器



IDD2008 & IDD2308 & IDD2408



IDD2008 & IDD2308 & IDD2408



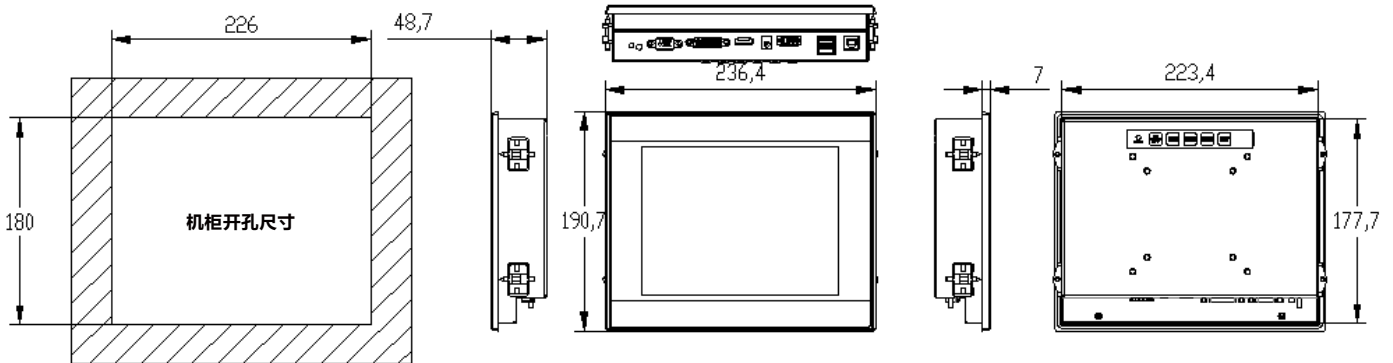
规格参数:

常规参数	控制按钮	后面板OSD控制键, 可调节对比度/亮度
	总体尺寸 (W x H x D)	236.4mm x 190.7mm x 45.8mm (9.31" x 7.51" x 1.80")
	开孔尺寸 (W x H)	226mm x 180mm (8.9" x 7.09")
	外壳	前面板: 铝镁合金, 阳极氧化涂层; 后盖: 钣金喷漆; 接地隔离保护
	安装方式	嵌入式、壁挂式、桌面式、VESA
	电源输入	插拔式端子: DC 24V
	功耗	8W
	显示接口	VGA & DVI & HDMI
	净重	1.5KG
液晶屏	屏幕类型	8.4" SVGA TFT
	分辨率	800 x 600
	最大色彩	16.2MB
	显示区域 (W x H)	170.4mm x 127.8mm (6.71" x 5.03")
	背光	LED
	背光MTBF (小时)	30000hrs
	像素间距	0.213 x 0.213
	亮度	250cd/m ²
	对比度	600 : 1
	视角	(L)80 / (R)80 / (U)80 / (D)60
触摸屏	触摸屏类型	单点电阻式触摸屏&多点电容式触摸屏&无触摸钢化玻璃
	透光率	> 85%
	控制器	USB接口
	驱动支持	Windows XP, Windows 7, Winows8, Windows 10, Linux, CE
	多点触摸	在Windows下可达10点
	表面硬度	莫氏硬度 7
环境参数	工作温度	-30~85°C (-22~185°F)
	存储温度	-30~85°C (-22~185°F)
	相对湿度	5~95% (无凝结)
	工作时振动	SSD applied: 1.5 Grms, IEC 60068-2-64, random, 5 ~ 500 Hz, 1 hr/axis
	工作时冲击	SSD applied: 10 G, IEC 60068-2-64, 半正弦波, 持续11ms
	EMC	CE/FCC Class A
	防水	前面板达到IP65防护等级

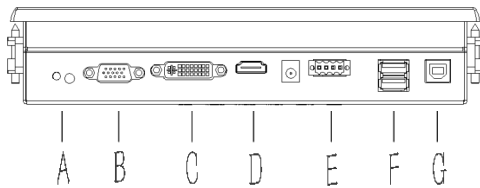
Touch Screen Monitor

尺寸图：

Unit : mm



接口图：



接口定义：

- A:接地
- B:VGA port
- C:DVI port
- D:HDMI
- E:DC(24V)
- F:USB out
- G:USB in

订购指南：

产品编码	描述
IDD2008	8.4" TFT LCD / 电阻式触摸屏 / DC24V 输入 / 分辨率 800*600
IDD2308	8.4" TFT LCD / 电容式触摸屏 / DC24V 输入 / 分辨率 800*600
IDD2408	8.4" TFT LCD / 钢化玻璃 / DC24V 输入 / 分辨率 800*600

可选附件：

VGA 线	VGA 3M/5M
DVI 线	DVI 3M/5M/8M/10M
USB 线	USB 3M/5M/10M
HDMI 线	HDMI 3M/5M/10M

包装清单：

端子	4pin 弹簧卡端子
USB 线	USB 线 1.5 米
挂钩	12x挂钩 适用于箱体材料厚度T=1~3mm