

耐用. 美观.

追求卓越·创新

PI21170

PI22170

PI24170



## 上海亿耀电子有限公司产品规格书

17" SXGA嵌入式树莓派工业平板



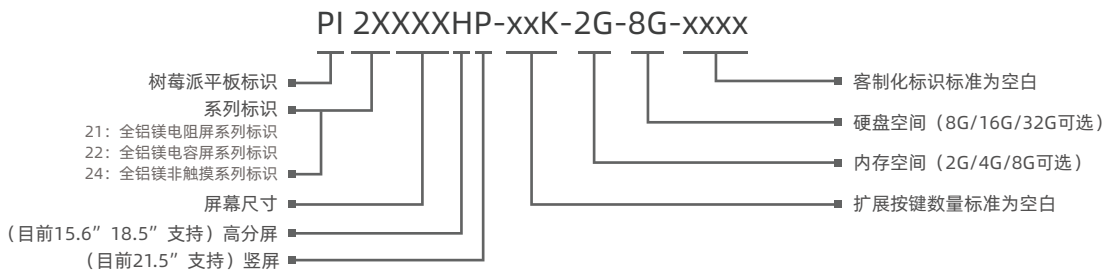
# PI21170 & PI22170 & PI24170



## 产品特性

- 显示屏尺寸：10.1",10.4",12.1",12.2",15",15.6",17",18.5",19",21.5"
- 前面板/后罩：全铝镁壳体
- IP防护等级：前面板IP65,后罩IP20
- 可选单点电阻触摸、多点电容触摸，非触摸
- 内置UPS不间断电源
- RTC实时时钟
- 支持LINUX或Raspberry PI OS
- 含HDMI, Type-C, 4个USB及2个CAN端口
- DC 24V供电

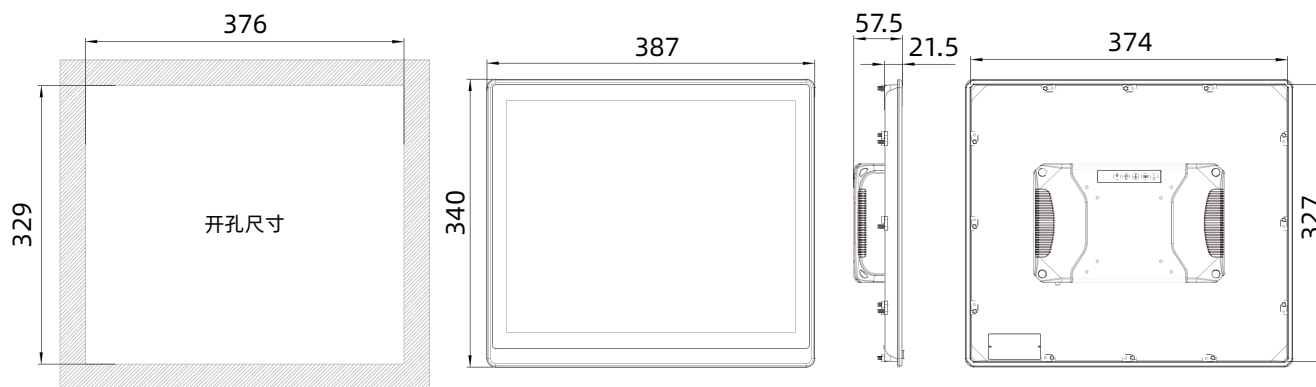
## 命名规则



## 规格参数

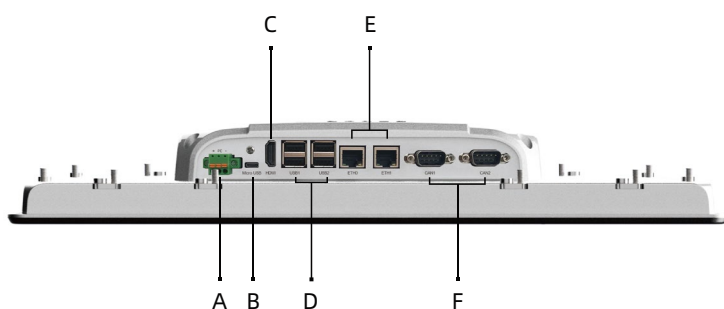
名称	PI21170&PI22170&PI24170	
CPU处理器	CPU	Broadcom BCM2711.1.5 GHz,64-bit,4 cores,ARM Cortex-A72
	内存	2G (Default) /4G/8G 可选配
	存储	8G eMMC (Default) /16G/32G eMMC 可选配
I/O 接口	网口 (LAN)	1 x 1000Mbps, BCM54210PE; 1 x 100Mbps, SR9900AI
	USB	1 x Micro USB, 4 x USB 2.0
	CAN	2 x CAN
	输出信号	HDMI
功耗	电源输入	DC 24V
	功率	22W
物理特性	产品尺寸 (WxHxD)	387mm x 340mm x 57.5mm (15.24" x 13.39" x 2.26)
	开孔尺寸 (WxH)	376mm x 329mm (14.80" x 12.95")
	产品净重	4.3kg
	安装方式	嵌入式, 壁挂式, 桌面式, VESA
LCD 液晶屏	屏幕尺寸	17" SXGA TFT
	分辨率	1280 x 1024
	最大色彩	16.7M
	显示区域 (WxH)	337.92mm x 270.34mm (13.30" x 10.64")
	背光	LED
	背光MTBF(小时)	30000hrs
	像素间距	0.264 x 0.264
	亮度(cd/m2)	250cd/m2
	对比度	1000:1
	视角	(L)88 / (R)88 / (U)85 / (D)85
触摸屏	触摸类型	单点电阻式触摸 & 多点电容触摸 & 非触摸
	透光率	>85%
	控制器	USB 接口
	驱动支持	Ubuntu, Ubuntu Mate
	多点触摸	10点 (LINUX 操作系统)
	表面硬度	电阻: 莫氏硬度 >= 3H, 电容: 莫氏硬度 7H
环境参数	工作温度	-0 ~ 50°C
	存储温度	-20 ~ 60°C
	相对湿度	5 ~ 95% (无凝结)
	工作时冲击	操作时10G 最大加速值 (持续11 ms), 符合 IEC 60068-2-27
	工作时振动	操作时随机振动频率 5~500Hz, 1Grms@with HDD; 2Grms@with SSD, 符合 IEC 60068-2-64
	EMC	CE/FCC Class A
防水防尘	前面板达到IP65防护等级	

## 尺寸图 单位: mm



开孔尺寸: 376 x 329mm (14.80 x 12.95in)

## 外部I/O 接口



### 接口描述:

- A: DC IN
- B: Micro USB
- C: HDMI
- D: 2 x USB2.0
- E: 2 x Ethernet LAN
- F: 2 x CAN

## 订购信息

型号	描述
PI21170	17" TFT LCD / 电阻触摸显示屏 / DC24V 输入 / 分辨率 1280 x 1024 / 2xLAN / 4 x USB / 1 x HDMI / 2 x CAN / 1 x Micro USB
PI22170	17" TFT LCD / 电容触摸显示屏 / DC24V输入 / 分辨率 1280 x 1024 / 2xLAN / 4 x USB / 1 x HDMI / 2 x CAN / 1 x Micro USB
PI24170	17" TFT LCD / 非触摸显示屏 / DC24V输入 / 分辨率 1280 x 1024 / 2xLAN / 4 x USB / 1 x HDMI / 2 x CAN / 1 x Micro USB

## 装箱清单

端子	3 pin 弹簧卡端子
----	-------------

注: 包装若有变化, 不做更行通知