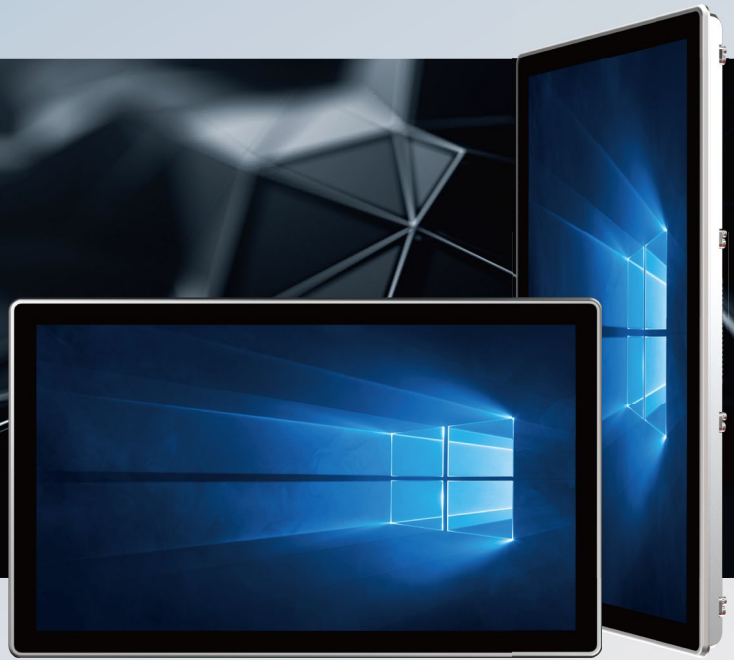


耐用. 美观.

追求卓越·创新

IDD22270 (P)

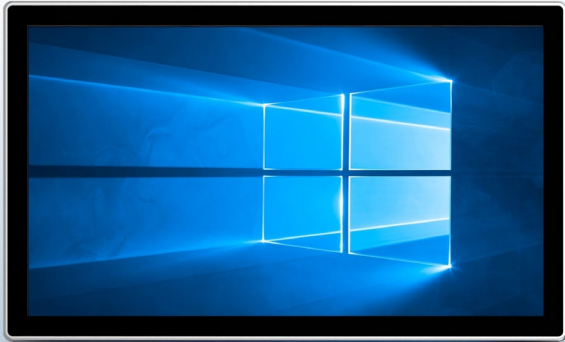
IDD24270 (P)



上海亿耀电子有限公司产品规格书

27" FHD嵌入式工业显示器（竖屏）

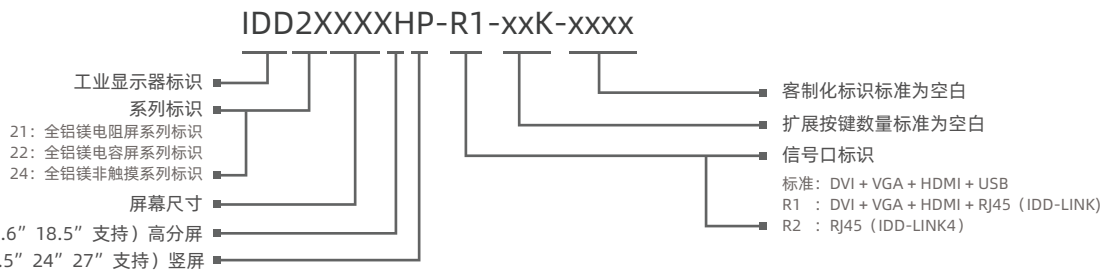
IDD22270 (P) & IDD24270 (P)



产品特性

- 显示屏尺寸: 10.1",10.4",12.1",12.2",15",15.6",17",18.5",19",21.5",24",27"
- 前面板/后罩: 全铝镁壳体
- IP防护等级: 前面板IP65,后罩IP20
- 可选电容多点触摸, 非触摸
- 支持Win XP, Win7,Win10/Win11, Win CE, LINUX等操作系统
- 显示接口支持: DVI, HDMI, VGA等视频接口, 2xUSB两个扩展接口
- DC 9~36V供电
- 可选R1 (IDD-LINK), 长距离USB信号输出, 支持50米
- 可选R2 (IDD-LINK4), 视频与USB通过单一-CAT6网线传输, 传输距离可达100米

命名规则

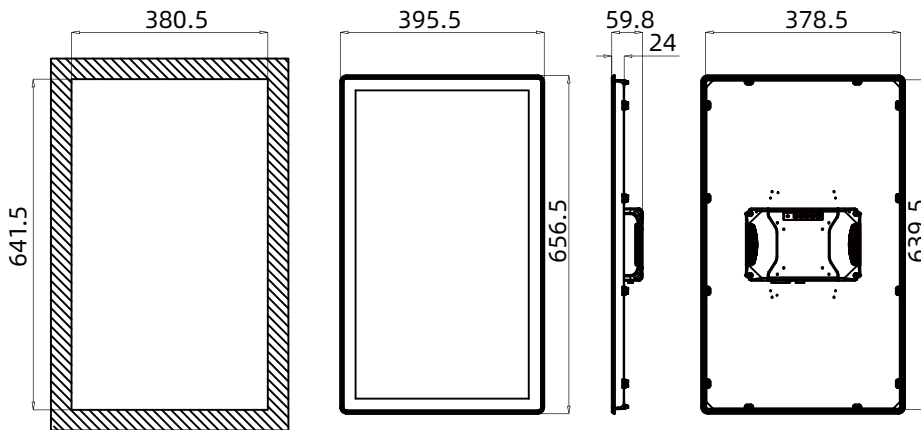


规格参数

名称	IDD22270 (P) & IDD24270 (P)	
常规	控制按钮	后面板OSD控制键, 可调节对比度
	外壳	前面板, 后罩: 铝镁合金, 接地隔离保护
	安装方式	嵌入式, 壁挂式, 桌面式, VESA
	显示接口	VGA & DVI & HDMI & USB
功耗	电源输入	凤凰端子: DC 9~36V输入
	功率	36W
物理特性	产品尺寸 (WxHxD)	395.5mm x 656.5mm x 59.8mm (15.57" x 25.85"x 2.35")
	开孔尺寸 (WxH)	380.5mm x 641.5mm(14.98" x 25.26")
	产品净重	8.25kg
LCD 液晶屏	屏幕尺寸	27" FHD TFT
	分辨率	1920x1080
	最大色彩	16.7M
	显示区域 (WxH)	336mm x 598mm(13.23" x 23.54")
	背光	LED
	背光MTBF(小时)	30000hrs
	像素间距	0.24825x0.24825
	亮度(cd/m2)	250cd/m2
	对比度	3000:1
	视角	(L)89 / (R)89 / (U)89 / (D)89
触摸屏	触摸类型	多点电容触摸 & 非触摸
	透光率真	>85%
	控制器	USB 接口
	驱动支持	Windows XP, Windows 7, Windows 8, Windows 10/11, Linux, CE
	多点触摸	10 点
	表面硬度	电容: 莫氏硬度 7H
环境参数	工作温度	0 ~ 50°C
	存储温度	-20 ~ 60°C
	相对湿度	5 ~ 95% (无凝结)
	工作时冲击	操作时10G 最大加速值(持续11 ms), 符合 IEC 60068-2-27
	工作时振动	操作时随机振动频率 5~500Hz, 1Grms@with HDD; 2Grms@with SSD, 符合 IEC 60068-2-64
	EMC	CE/FCC Class A
	防水防尘	前面板达到IP65防护等级

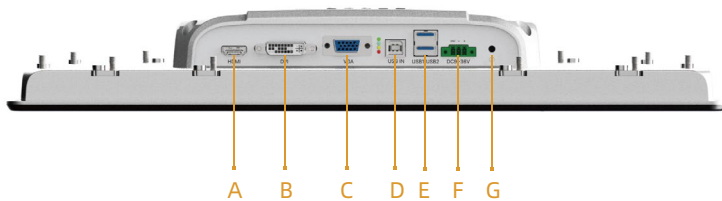
IDD22270 (P) & IDD24270 (P)

尺寸图 单位: mm



开孔尺寸: 380.5 x 641.5mm (14.98 x 25.26in)

外部I/O 接口



接口描述:

- A: HDMI
- B: DVI
- C: VGA
- D: USB输入
- E: USB输出
- F: DC 9~36V
- G: 接地

订购信息

型号	描述
IDD22270 (P)	27" TFT LCD / 电容触摸显示屏 / DC 9~36V输入 / 分辨率 1920x1080
IDD24270 (P)	27" TFT LCD / 非触摸显示屏 / DC 9~36V输入 / 分辨率 1920x1080

可选配件

VGA 线	VGA 3米 / 5米
DVI 线	DVI 3米 / 5米 / 8米 / 10米
USB 线	USB 3米 / 5米 / 10米
HDMI 线	HDMI 3米 / 5米 / 10米

装箱清单

端子	3 pin 弹簧卡端子
----	-------------

注: 包装若有变化, 不做更行通知