

耐用. 美观.

追求卓越·创新

IPC50156

IPC51156

IPC52156



\*标准产品情况下，正屏按钮在右侧，宽屏按钮在下侧

# 上海亿耀电子有限公司产品规格书

15.6" WXGA悬臂式工业一体机

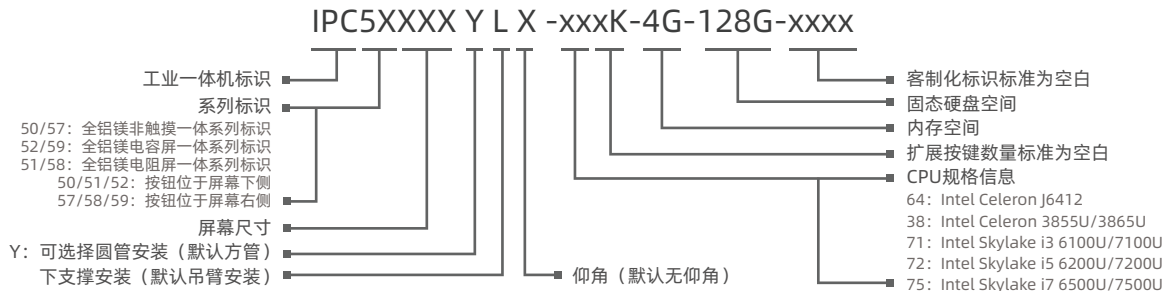
# IPC50156 & IPC51156 & IPC52156



## 产品特性

- 屏幕尺寸: 15",15.6",18.5",19",21.5"
- 前面板/后罩: 全铝镁壳体
- IP防护等级: 前面板与后罩均为IP65
- 可选: 单点电阻触摸、多点电容触摸, 非触摸
- 支持WinXP, Win7, Win10/Win11, WinCE, Linux等操作系统
- 根据主板的配置, 配备有2xIntel i210AT千兆网口, 4xUSB
- 处理器有Intel Celeron J6412 (不支持Win XP, Win7) /3855U/3865U和Intel skylake i3/i5/i7 多种CPU可选
- DC 9~36V供电
- 可扩展WIFI, 4G网络

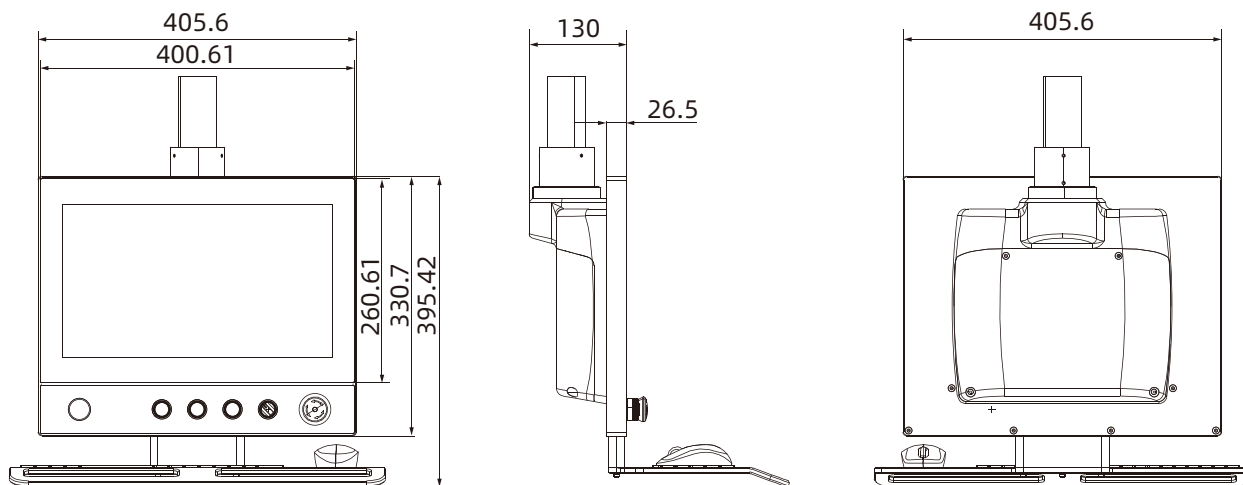
## 命名规则



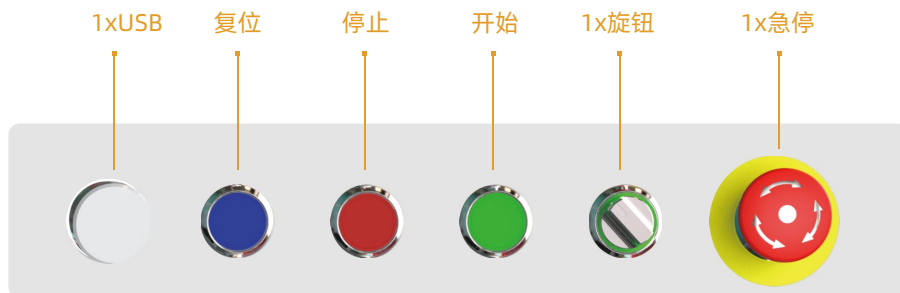
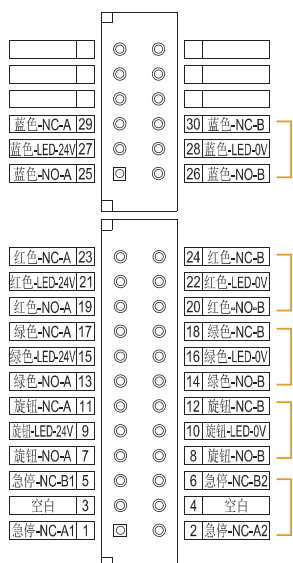
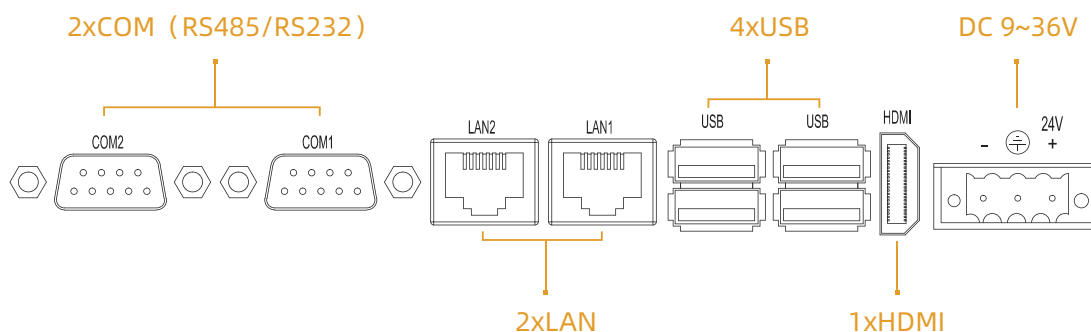
## 规格参数

名称	IPC50156&IPC51156&IPC52156					
系统参数	CPU	Intel®Celeron®J6412 处理器	Intel®Celeron®3855U/3865 处理器	Intel®Core™i3处理器	Intel®Core™i5处理器	Intel®Core™i7处理器
	频率	四核 2.0GHZ	双核1.6GHZ	双核2.3GHZ	双核2.8GHZ	双核3.1GHZ
	缓存	1.5MB	2MB	3MB	3MB	4MB
	内存	DDR4 3200MT/s 最高配置: 32GB	DDR4-1866/2133 最高配置: 32GB	DDR4-2133 最高配置: 32GB	DDR4-2133 最高配置: 32GB	DDR4-2133 最高配置: 32GB
	存储	1x2.5" SATA 3.0 +1 x mSATA				
I/O接口	网络	2xIntel i210 1000Mbps RJ45以太网口带浪涌保护				
	音频	Realtek ALC662VD 音频控制器,支持5.1声道				
	USB	4xUSB3.0/2.0				
	串口	2xRS232/RS485 带浪涌保护, RS485支持自动流控制				
	扩展槽	1xMin-Pcie X1卡槽, 带Sim卡槽支持4G LTE/WIFI/BT				
电源	后接口	1xHDMI/2xGLAN/4xUSB/2xCOM/AUDIO/DC IN/Power Switch				
	输入电压	DC 9~36V				
物理特性	功耗	43W				
	显示接口	HDMI				
	产品尺寸 (WxHxD)	(不含键盘托架) 405.6mm x 330.7mm x 130mm (15.97" x 13.02" x 5.12")				
	净重	(不含键盘托架) 10.1kg				
	安装方式	4460或48悬臂安装				
液晶屏	屏幕类型	15.6" WXGA TFT				
	分辨率	1366x768				
	最大色彩	16.7M				
	显示区域 (WxH)	344.23mmx193.54mm (13.55"x7.62")				
	背光	LED				
	背光MTBF (小时)	50000hrs				
	Pixel Pitch (HxV)	0.252x0.252				
	亮度cd/m2	300cd/m2				
	对比度	3000:1				
触摸屏	视角	(L) 85/ (R) 85/ (U) 85/ (D) 85				
	触摸屏类型	非触摸屏&多点电容触摸屏&单点电阻触摸屏				
	透光率	>85%				
	控制器	USB接口				
	驱动支持	Windows7, WES7, Windows 10, Vxworks, Linux				
环境参数	多点触屏	10 points				
	表面硬度	电阻触屏: 莫氏硬度>= 3H 电容触屏: 莫氏硬度 7H				
	操作温度	0~60°C				
	存储温度	-20~60°C				
	相对湿度	5~95% (无凝结)				
	工作时冲击	操作时10G最大加速值 (持续11ms), 符合IEC 60068-27				
	工作时振动	操作时随机振动频率: 5~500HZ, 1Grms@with HDD;2Grms@with SSD, 符合IEC 60068-2-64				
EMC	CE/FCC Class A					
前面板防护等级	IP65					

## 尺寸图 单位: mm



## 外部I/O 接口



注: 上图为标准按钮数量展示, 按钮数量与品牌以客户选配为准

## 订购信息

型号	描述
IPC50156-6405K-4G-128G	15.6" TFT LCD / 非触摸显示屏 / 扩展5个按钮 / DC9~36V 输入 / 分辨率1366x768 / J6412 / 4G RAM / 128G mSATA / 2xLAN / 4xUSB / 1xHDMI
IPC51156-6405K-4G-128G	15.6" TFT LCD / 电容显示屏 / 扩展5个按钮 / DC9~36V 输入 / 分辨率1366x768 / J6412 / 4G RAM / 128G mSATA / 2xLAN / 4xUSB / 1xHDMI
IPC52156-6405K-4G-128G	15.6" TFT LCD / 电阻显示屏 / 扩展5个按钮 / DC9~36V 输入 / 分辨率1366x768 / J6412 / 4G RAM / 128G mSATA / 2xLAN / 4xUSB / 1xHDMI

## 可选配件

mSATA	128G / 256G / 512G / 1T
2.5" HDD	512G / 1T / 2T
RAM	4G / 8G / 16G / 32G

## 装箱清单

端子	3针接线端子
端子	12针接线端子
端子	24针接线端子

注: 包装若有变化, 不做更行通知