

耐用. 美观.

追求卓越·创新

IDD4X215L-5K



上海亿耀电子有限公司产品规格书

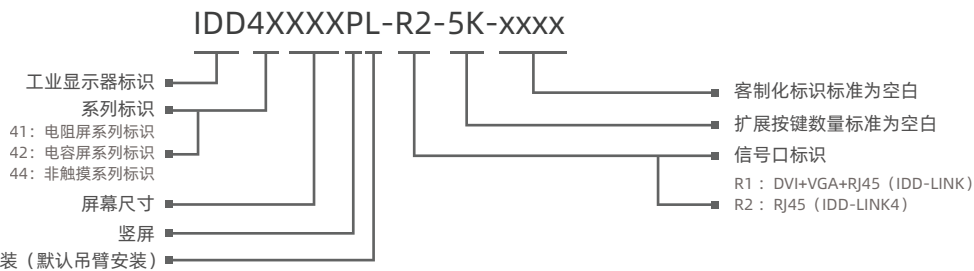
21.5" FHD悬臂式经济型工业显示器



产品特性

- 屏幕尺寸: 21.5"
- 前面板/后罩: 全铝壳体
- IP防护等级: 前面板IP65,后罩IP20
- 可选: 单点电阻触摸、多点电容触摸, 非触摸
- 支持Win7, Win8, Win10, Win11, Linux等操作系统
- 含DVI、HDMI、VGA视频接口, 2个USB扩展接口等
- DC 12~36V供电
- 可选R1 (IDD-LINK) 长距离USB信号输出, 支持50米
- 可选R2 (IDD-LINK4) 视频与USB通过单一CAT6网线传输, 传输距离达100米

命名规则

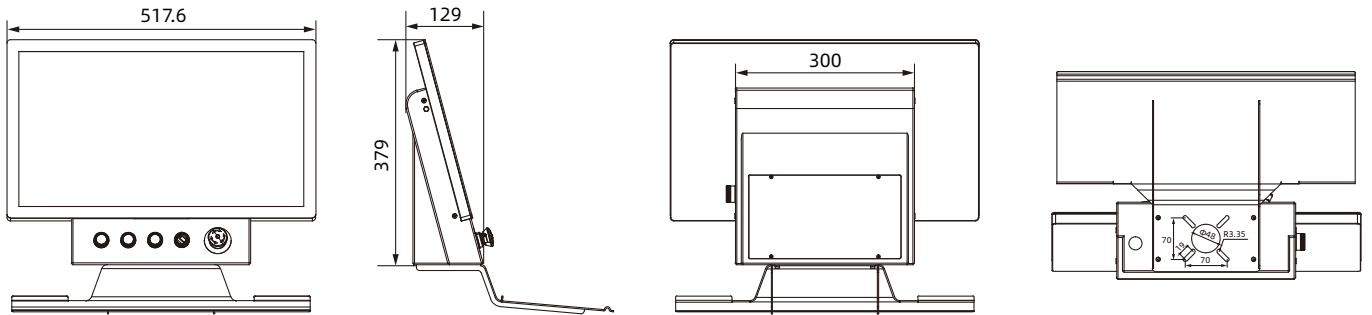


规格参数

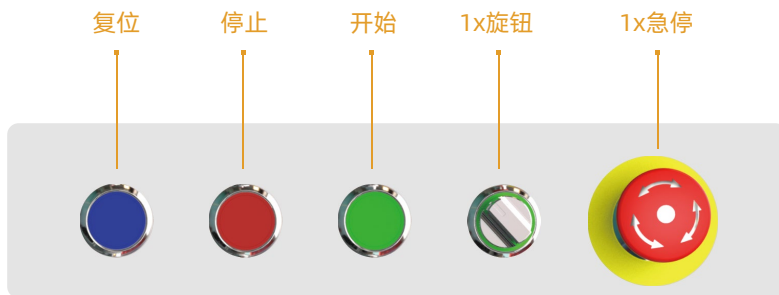
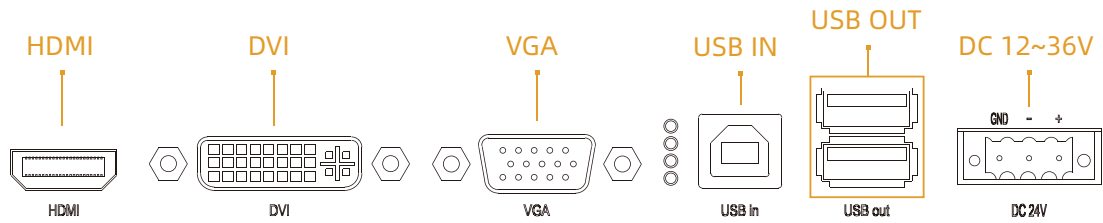
名称		IDD41215L-5K&IDD42215L-5K&IDD44215L-5K
常规	控制按钮	后面板OSD控制键, 可调节对比度
	外壳	前面板, 后罩: 铝镁合金, 接地隔离保护
	安装方式	4460、6085或48系列悬臂安装
	显示接口	VGA & DVI & HDMI & USB
功耗	电源输入	凤凰端子: DC 12~36V输入
	功率	20W
物理特性	产品尺寸 (WxHxD)	(不含键盘托架) 517.6mm x 379mm x 129mm (20.38" x 14.92" x 5.08")
	产品净重	(不含键盘托架) 8kg
LCD 液晶屏	屏幕尺寸	21.5" FHD TFT
	分辨率	1920 x 1080
	最大色彩	16.7M
	显示区域 (WxH)	476.64mm x 268.11mm (18.77" x 10.56")
	背光	LED
	背光MTBF(小时)	30000hrs
	像素间距	0.24825 x 0.24825
	亮度(cd/m2)	250cd/m2
	对比度	3000:1
	视角	(L)89 / (R)89 / (U)89 / (D)89
触摸屏	触摸类型	单点电阻式触摸 & 多点电容触摸 & 非触摸
	透光率真	>85%
	控制器	USB 接口
	驱动支持	Windows7, Window8, Windows10, Windows11, Linux, etc
	多点触摸	10 点
	表面硬度	电阻: 莫氏硬度 >= 3H, 电容: 莫氏硬度 7H
环境参数	工作温度	0 ~ 50°C
	存储温度	-20 ~ 60°C
	相对湿度	5 ~ 95% (无凝结)
	工作时冲击	操作时10G 最大加速值 (持续11 ms), 符合 IEC 60068-2-27
	工作时振动	操作时随机振动频率 5~500Hz, 1Grms@with HDD; 2Grms@with SSD, 符合 IEC 60068-2-64
	EMC	CE/FCC Class A
防水防尘	前面板达到IP65防护等级	

IDD4X215L-5K

尺寸图 单位: mm



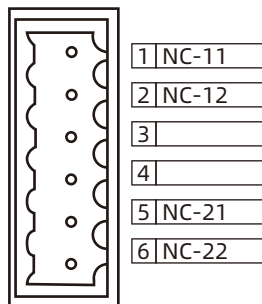
外部I/O 接口



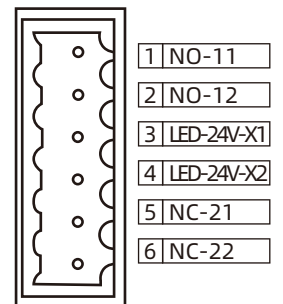
注: 上图为标准按钮数量展示, 按钮数量与品牌以客户选配为准



急停按钮接线端子定义



按钮和按键接线端子定义



订购信息

型号	描述
IDD41215L-5K	21.5" TFT LCD / 电阻显示屏 / 扩展5个按钮 / DC12~36V 输入 / 分辨率1920x1080
IDD42215L-5K	21.5" TFT LCD / 电容显示屏 / 扩展5个按钮 / DC12~36V 输入 / 分辨率1920x1080
IDD44215L-5K	21.5" TFT LCD / 非触摸显示屏 / 扩展5个按钮 / DC12~36V 输入 / 分辨率1920x1080

可选配件

VGA 线	VGA 3米 / 5米
DVI 线	DVI 3米 / 5米 / 8米 / 10米
USB 线	USB 3米 / 5米 / 10米
HDMI 线	HDMI 3米 / 5米 / 10米

装箱清单

键盘托架	1 x 钣金键盘托架
端子	3P连接器接线端子
端子	6P连接器接线端子

注: 包装若有变化, 不做更行通知